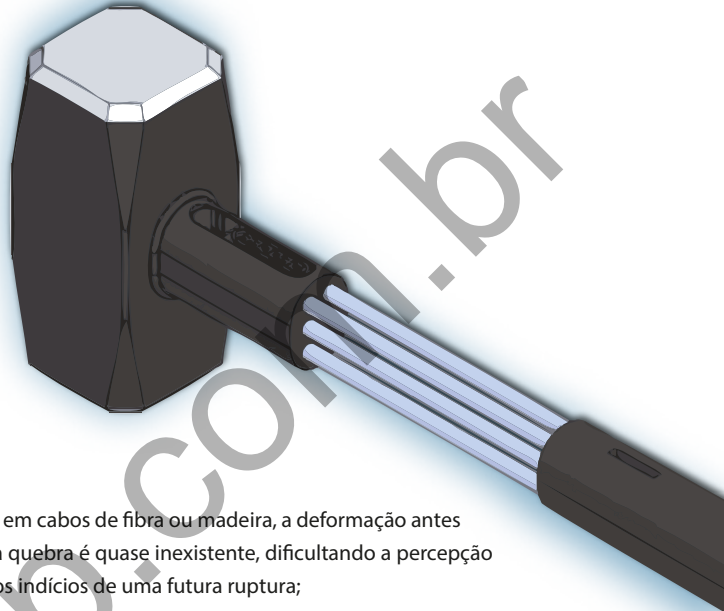


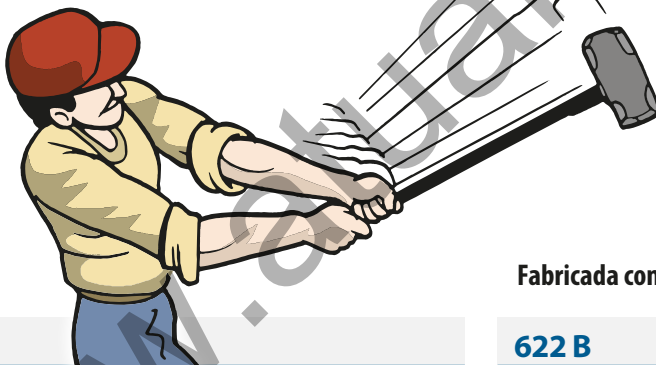
Marretas com cabo de borracha e alma de aço

Conheça as vantagens em relação aos modelos convencionais, com cabo de fibra ou madeira:

- **Excelente fixação entre cabo e corpo** garante valores de força de extração muito maiores que as exigidas pela norma DIN1193, praticamente **eliminando o risco de acidentes** pelo desprendimento do corpo;
- **Maior resistência;**
- Reduz o impacto e a vibração transmitidos ao usuário durante o golpe e, assim, a possibilidade de lesões pelo esforço repetitivo da tarefa (LER);
- Possui **cabo com perfil ergonômico;**
- A borracha assegura uma melhor aderência, evitando **que a marreta escorregue** das mãos do usuário;
- A alma do cabo em aço **reduz drasticamente as chances de acidente por quebra**. Isto porque a utilização do novo cabo em situações extremas causaria uma deformação do material muito antes da ruptura.



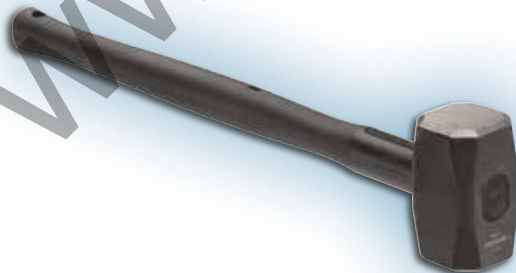
- Já em cabos de fibra ou madeira, a deformação antes da quebra é quase inexistente, dificultando a percepção dos indícios de uma futura ruptura;
- Resistente à maioria dos agentes químicos industriais.



Fabricada conforme as normas DIN 6475 e DIN 1193.

21 B

Marreta com cabo de borracha e alma de aço



Código	Ref.	Ø	0	
			P	β
050.879	21 B-2	300	2,0	2,2
050.880	21 B-3	600	3,0	4,5
050.881	21 B-4	700	4,0	5,5
050.882	21 B-5	800	5,0	7,5
050.883	21 B-6	800	6,0	8,5

622 B

Marreta de cobre com cabo de borracha e alma de aço



Código	Ref.	Ø	0	
			P	β
050.388	622 B-2	300	2,0	2,2
050.390	622 B-3	600	3,0	4,5
050.394	622 B-5	800	5,0	7,5

21 F BR

Marreta com cabo de fibra



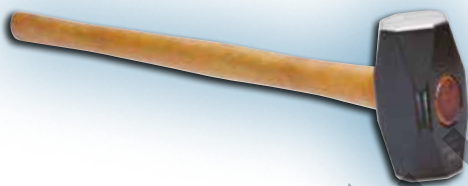
Ferramenta desenvolvida para atividades extrapesadas. Cabeça em aço especial Gedore com tratamento térmico nas extremidades. Cabo de fibra com reforço pultrudado* no centro.

Código	Ref.	Ø	0	
			P	β
050.615	21 F BR-2	300	2,0	2,3
050.620	21 F BR-3	600	3,0	3,3
050.625	21 F BR-4	600	4,0	4,3
050.630	21 F BR-5	810	5,0	5,4
050.635	21 F BR-6	810	6,0	6,4
050.645	21 F BR-10	900	10,0	10,5

*Perfil de alta resistência mecânica, térmica e à corrosão. Outra vantagem desse perfil é o baixo peso em comparação aos metais.

621 E

Marreta com cabo de madeira



Ferramenta desenvolvida para atividades extrapesadas. Cabeça em aço especial Gedore com tratamento térmico nas extremidades. Cabo de madeira de alta resistência.

Código	Ref.	Ø	0	
			P	β
050.665	621 E-2	300	2,0	2,2
050.670	621 E-3	600	3,0	3,2
050.675	621 E-4	600	4,0	4,3
050.680	621 E-5	810	5,0	5,5
050.685	621 E-6	810	6,0	6,7

20 ST

Marreta com cabo de aço



Forjada em aço especial com proteção e empunhadura de borraça. Fixado com pino de segurança.

Código	Ref.	Ø	0	
			P	β
H 050.660	20 ST - 1000	260	1,0	1,2
H 050.661	20 ST - 1250	260	1,3	1,4

620 E

Marreta Ó



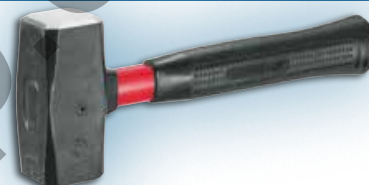
Forjada em aço especial, cabo de madeira nobre. Possui sistema de segurança na fixação do martelo e proteção Rotband no cabo.

Código	Ref.	Ø	0	
			P	β
050.141	620 E-1000	260	1,0	1,2
050.142	620 E-1250	260	1,3	1,4
050.143	620 E-1500	280	1,5	1,7
050.144	620 E-2000	300	2,0	2,2

Código	Ref.	Peça de reposição
050.095	E 620 E-1000	cabo para marreta ref. 620 E-1000
050.096	E 620 E-1250	cabo para marreta ref. 620 E-1250
050.097	E 620 E-1500	cabo para marreta ref. 620 E-1500
050.098	E 620 E-2000	cabo para marreta ref. 620 E-2000

20 F

Marreta



Forjada em aço especial, cabo de fibra de vidro com proteção e empunhadura de borracha. Fixado com pino de segurança.

Código	Ref.	Ø	0	
			P	β
050.145	20 F-1000	260	1,0	1,2
050.146	20 F-1250	260	1,3	1,4
050.147	20 F-1500	280	1,5	1,7
050.148	20 F-2000	300	2,0	2,2
050.149	20 F-3	600	3,0	3,5
050.150	20 F-4	700	4,0	5,1
050.151	20 F-5	800	5,0	6,1
050.152	20 F-6	800	6,0	7,1
050.153	20 F-8	900	8,0	9,2
050.154	20 F-10	900	10,0	11,2

622 H

Marreta de cobre Ó



Possui sistema de segurança na fixação do martelo e proteção Rotband-Plus no cabo.

Código	Ref.	Ø	0	
			P	β
050.263	622 H-750	350	0,8	1,0
050.264	622 H-1000	360	1,0	1,3
050.265	622 H-1500	380	1,5	1,8
050.266	622 H-2000	400	2,0	2,3

Código	Ref.	Peça de reposição
050.259	E 600 E-800	cabo para marreta ref. 622 H-750
050.260	E 600 E-1000	cabo para marreta ref. 622 H-1000
050.261	E 600 E-1500	cabo para marreta ref. 622 H-1500
050.262	E 600 E-2000	cabo para marreta ref. 622 H-2000