

11020



11020

- Reservatório de 30kg móvel com 2 rodas
- Mangueira 3m (mod. 5640-MN)
- Conexão giratória (mod. 7302-C)
- Válvula de controle (mod. 5040)
- Compactador de graxa
- Conductor de ar flexível
- Conjunto silenciador
- Filtro interno no sistema de sucção
- Peso líquido: 17,200kg / Peso bruto: 18,754kg
- Quantidade de volumes: 1
- Dimensões da embalagem: C=430mm X L=410mm X A=930mm

11020-SM

- Somente a máquina propulsora
- Conductor de ar flexível
- Conjunto silenciador
- Filtro interno no sistema de sucção
- Largura: 180mm / Altura: 77 mm
- Peso líquido: 8,265kg / Peso bruto: 9,265kg
- Quantidade de volumes: 1
- Dimensões da embalagem: C=1250mm X L=150mm X A=180mm

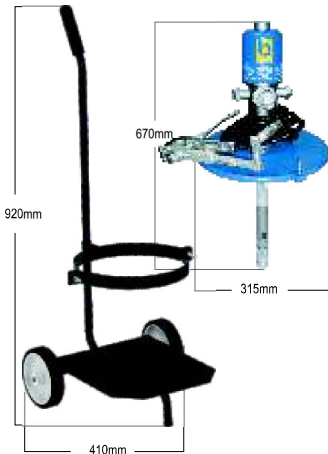
* 11020-SM não acompanha recipiente

| Modelo | Vazão Livre gramas/min. | Rateio | Entrada de Ar rosca NPT | Saída de Produto rosca NPT | Recipiente de Aplicação Kg | Pressão de Trabalho lbf/in ² | Pressão de Saída lbf/in ² | Consumo de Ar pés ³ /min |
|------------------|----------------------------|--------|----------------------------|-------------------------------|----------------------------------|--|---|---|
| 11020 / 11020-SM | 500 | 50:1 | 3" | 3/8" | 30 | 80 - 100 | 4000 - 5000 | 7,7 |

Obs.: Os resultados apresentados foram obtidos de bombas com vazão livre. Lubrificantes utilizados: Graxa de consistência grau 2 NLGI. Temperatura ambiente. Outra consistência de graxa, sob consulta.

Utilizada em postos de serviços, garagens, oficinas e lubrificação de equipamentos industriais, agrícolas e demais máquinas. Seu carrinho de duas rodas e suporte anatômico, proporcionam praticidade e facilidade no transporte aos pontos a serem lubrificados como veículos, máquinas etc.

11030



11030

- Adaptável a maioria dos baldes* de 20kg do mercado
- Evita transferência reduzindo riscos de contaminação
- Carrinho com 2 rodas
- Mangueira 3m (mod. 5640-MN)
- Conexão giratória (mod. 7302-C)
- Válvula de controle (mod. 5040)
- Compactador de graxa
- Conductor de ar flexível
- Conjunto silenciador
- Filtro interno no sistema de sucção

- Largura com carrinho: 410mm
- Altura com carrinho: 920mm
- Peso líquido com carrinho: 14,400kg
- Peso bruto: 16,510kg
- Quantidade de volumes: 1
- Dimensões da embalagem: C=540mm X L=460mm X A=960mm

* Balde não fornecido

| Modelo | Vazão Livre gramas/min. | Rateio | Entrada de Ar rosca NPT | Saída de Produto rosca NPT | Recipiente de Aplicação Kg | Pressão de Trabalho lbf/in ² | Pressão de Saída lbf/in ² | Consumo de Ar pés ³ /min |
|--------|----------------------------|--------|----------------------------|-------------------------------|----------------------------------|--|---|---|
| 11030 | 500 | 50:1 | 3" | 3/8" | 20 | 80 - 100 | 4000 - 5000 | 7,7 |

Obs.: Os resultados apresentados foram obtidos de bombas com vazão livre. Lubrificantes utilizados: Graxa de consistência grau 2 NLGI. Temperatura ambiente. Outra consistência de graxa, sob consulta.

Utilizada em postos de serviços, garagens, oficinas e lubrificação de equipamentos industriais, agrícolas e demais máquinas. Seu carrinho de duas rodas e suporte anatômico, proporcionam praticidade e facilidade no transporte aos pontos a serem lubrificados como veículos, máquinas, etc. Este equipamento evita a contaminação através da transferência por utilizar a própria embalagem do fabricante do lubrificante.

11040



11040

- Adaptável a maioria dos baldes* de 20kg do mercado
- Mangueira graxa 10m (mod. 5680-VN)
- Mangueira ar compr. 10m (mod. 5682-C)
- Conexão giratória (mod. 7302-C)
- Válvula de controle (mod. 5040)
- Compactador de graxa
- Extensão de 500mm (mod. 5651-A)
- Engate rápido 1/4" (mod. 510)
- Conductor de ar flexível
- Conjunto silenciador

- Filtro interno no sistema de sucção
- Peso líquido: 15,163kg
- Peso bruto: 16,400kg
- Quantidade de volumes: 1
- Dimensões da embalagem: C=450mm X L=300mm X A= 780mm

* Balde não fornecido

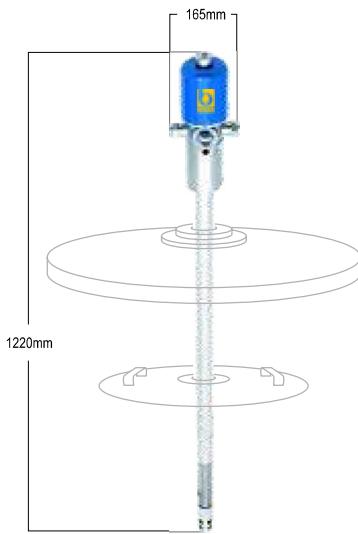
| Modelo | Vazão Livre gramas/min. | Rateio | Entrada de Ar rosca NPT | Saída de Produto rosca NPT | Recipiente de Aplicação Kg | Pressão de Trabalho lbf/in ² | Pressão de Saída lbf/in ² | Consumo de Ar pés ³ /min |
|--------|----------------------------|--------|----------------------------|-------------------------------|----------------------------------|--|---|---|
| 11040 | 500 | 50:1 | 3" | 3/8" | 20 | 80 - 100 | 4000 - 5000 | 7,7 |

Obs.: Os resultados apresentados foram obtidos de bombas com vazão livre. Lubrificantes utilizados: Graxa de consistência grau 2 NLGI. Temperatura ambiente. Outra consistência de graxa, sob consulta.

Utilizada em postos de serviços, garagens, oficinas e lubrificação de equipamentos industriais, agrícolas e demais máquinas. Este equipamento evita a contaminação através da transferência por utilizar a própria embalagem do fabricante do lubrificante.

Propulsoras Pneumáticas para Graxa

12020



* Tambor não fornecido

Leve, utilizada para lubrificação central na indústria, comboios de lubrificação e em postos de serviços, permitindo que o lubrificante seja transferido a qualquer ponto.

12020

- Tampa para tambor* de 200kg
- Mangueira 1m (mod. 5640-AN)
- Compactador de graxa
- Filtro interno no sistema de sucção
- Condutor de ar flexível
- Conjunto silenciador
- Quantidade de volumes: 2

Volume 1: Propulsora Pneumática

- Peso líquido: 9,400kg / Peso bruto: 10,400kg
- Dimensões da embalagem:
C=1250mm X L=150mm X A=180mm

Volume 2: Tampa + Compactador de graxa

- Peso líquido: 8,696kg / Peso bruto: 9,708kg
- Dimensões da embalagem:
C=660mm X L=650mm X A=110mm

12020-A

- Mangueira 1m (mod. 5640-AN)
- Filtro interno no sistema de sucção
- Condutor de ar flexível
- Conjunto silenciador
- Largura: 165mm / Altura: 1220mm
- Peso líquido: 9,400kg
- Peso bruto: 10,400kg
- Quantidade de volumes: 1
- Dimensões da embalagem:
C=1250mm X L=150mm X A=180mm

* Tambor não fornecido

12020-Z

- Tampa para tambor* de 200kg
- Compactador de graxa
- Filtro interno no sistema de sucção
- Condutor de ar flexível
- Conjunto silenciador
- Largura: 165mm / Altura: 1220mm
- Quantidade de volumes: 2

Volume 1: Propulsora Pneumática

- Peso líquido: 9,400kg / Peso bruto: 10,400kg
- Dimensões da embalagem:
C=1250mm X L=150mm X A=180mm

Volume 2: Tampa + Compactador de graxa

- Peso líquido: 8,696kg / Peso bruto: 9,708kg
- Dimensões da embalagem:
C=660mm X L=650mm X A=110mm

12020-T

- Adaptável a maioria dos tambores* de 50kg
- Tampa para tambor de 50Kg / Compactador de graxa
- Filtro interno no sistema de sucção
- Condutor de ar flexível / Conjunto silenciador
- Quantidade de volumes: 2

Volume 1: Propulsora Pneumática

- Peso líquido: 11,635kg / Peso bruto: 12,635kg
- Dimensões da embalagem:
C=1250mm X L=150mm X A=180mm

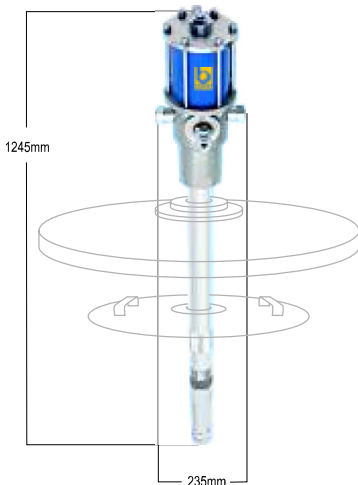
Volume 2: Tampa + Compactador de graxa

- Peso líquido: 2,614kg / Peso bruto: 3,626kg
- Dimensões da embalagem:
C=660mm X L=650mm X A=110mm

| Modelo | Vazão Livre gramas/min. | Rateio | Entrada de Ar rosca NPT | Saída de Produto rosca NPT | Recipiente de Aplicação Kg | Pressão de Trabalho lbf/in ² | Pressão de Saída lbf/in ² | Consumo de Ar pés ³ /min |
|---------------------------|-------------------------|--------|-------------------------|----------------------------|----------------------------|---|--------------------------------------|-------------------------------------|
| 12020 / 12020-A / 12020-Z | 500 | 50:1 | 3/8" | 3/8" | 200 | 80 - 100 | 4000 - 5000 | 7,7 |
| 12020-T | 500 | 50:1 | 3/8" | 3/8" | 50 | 80 - 100 | 4000 - 5000 | 7,7 |

Obs.: Os resultados apresentados foram obtidos de bombas com vazão livre. Lubrificantes utilizados: Graxa de consistência grau 2 NLGI. Temperatura ambiente. Outra consistência de graxa, sob consulta.

13020



Versátil, permite lubrificar diversos pontos com alto volume de graxa. Pode ser utilizada em diversas aplicações com graxa leve, pesada e fibrosa.

13020

- Tampa para tambor* de 200kg
- Compactador de graxa
- Mangueira 1m (mod. 5640-N)
- Compactador de graxa
- Filtro interno no sistema de sucção
- Conjunto silenciador
- Quantidade de volumes: 2

Volume 1: Propulsora Pneumática

- Peso líquido: 25,000kg
- Peso bruto: 26,355kg
- Dimensões da embalagem:
C=1400mm X L=210mm A=210mm

Volume 2: Tampa + Compactador de graxa

- Peso líquido: 9,514kg
- Peso bruto: 10,526kg
- Dimensões da embalagem:
C=660mm X L=650mm X A=110mm

* Tambor não fornecido

13020-A

- Mangueira 1m (mod. 5640-N)
- Filtro interno no sistema de sucção
- Conjunto silenciador
- Largura: 235mm
- Altura: 1245mm
- Peso líquido: 25,000kg
- Peso bruto: 26,355kg
- Quantidade de volumes: 1
- Dimensões da embalagem:
C=1400mm X L=210mm X A=210mm

* Tambor não fornecido

13020-Z

- Tampa para tambor* de 200kg
- Compactador de graxa
- Filtro interno no sistema de sucção
- Conjunto silenciador
- Largura: 235mm
- Altura: 1245mm
- Quantidade de volumes: 2

Volume 1: Propulsora Pneumática

- Peso líquido: 25,000kg
- Peso bruto: 26,355kg
- Dimensões da embalagem:
C=1400mm X L=210mm X A=210mm

Volume 2: Tampa + Compactador de graxa

- Peso líquido: 8,800kg
- Peso bruto: 9,812kg
- Dimensões da embalagem:
C=660mm X L=650mm X A=110mm

* Tambor não fornecido

| Modelo | Vazão Livre gramas/min. | Rateio | Entrada de Ar rosca BSP | Saída de Produto rosca NPT | Recipiente de Aplicação Kg | Pressão de Trabalho lbf/in ² | Pressão de Saída lbf/in ² | Consumo de Ar pés ³ /min |
|---------------------------|-------------------------|--------|-------------------------|----------------------------|----------------------------|---|--------------------------------------|-------------------------------------|
| 13020 / 13020-A / 13020-Z | 1500 | 40:1 | 3/8" | 1/2" | 200 | 80 - 100 | 3200 - 4000 | 18,4 |

Obs.: Os resultados apresentados foram obtidos de bombas com vazão livre. Lubrificantes utilizados: Graxa de consistência grau 2 NLGI. Temperatura ambiente. Outra consistência de graxa, sob consulta.

Propulsoras Pneumáticas para Graxa

14020



14020

- Reservatório de 50kg com carrinho de 2 rodas
- Mangueira 4m (mod. 5640-EN)
- Conexão giratória (mod. 7302-C)
- Válvula de controle (mod. 5040)
- Compactador de graxa
- Conjunto silenciador
- Filtro interno no sistema de sucção
- Peso líquido: 36,800kg
- Peso bruto: 40,200kg
- Quantidade de volumes: 1
- Dimensões da embalagem: C=590mm X L=540mm X A=1060mm

14020-SM

- Somente a máquina propulsora
- Conjunto silenciador
- Filtro interno no sistema de sucção
- Largura: 235mm / Altura: 965mm
- Peso líquido: 22,045kg
- Peso bruto: 23,400kg
- Quantidade de volumes: 1
- Dimensões da embalagem: C=1400mm X L=210mm X A=210mm

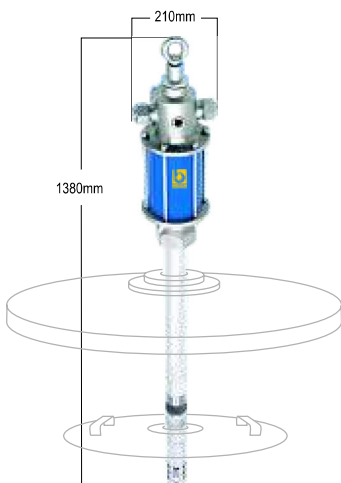
* 14020-SM - Não acompanha recipiente.

| Modelo | Vazão Livre gramas/min. | Rateio | Entrada de Ar rosca NPT | Saída de Produto rosca NPT | Recipiente de Aplicação Kg | Pressão de Trabalho lbf/in ² | Pressão de Saída lbf/in ² | Consumo de Ar pés ³ /min |
|------------------|-------------------------|--------|-------------------------|----------------------------|----------------------------|---|--------------------------------------|-------------------------------------|
| 14020 / 14020-SM | 1500 | 40:1 | 3/8@ | 1/2@ | 50 | 80 - 100 | 3200 - 4000 | 18,4 |

Obs.: Os resultados apresentados foram obtidos de bombas com vazão livre. Lubrificantes utilizados: Graxa de consistência grau 2 NLGI. Temperatura ambiente. Outra consistência de graxa, sob consulta.

Equipamento com maior vazão e capacidade, montado em um reservatório com capacidade para 50 kg de graxa, com carrinho de duas rodas e suporte resistente. Permite maior segurança no seu transporte.

14800



14800

- Tampa para tambor* 200 kg e compactador de graxa
- Mangueira 1m (mod. 5640-N)
- Filtro interno no sistema de sucção
- Conjunto silenciador
- Quantidade de volumes: 2

Volume 1: Propulsora Pneumática

- Peso líquido: 22,845kg / Peso bruto: 24,200kg
- Dimensões da embalagem: C=1400mm X L=210mm X A=210mm

Volume 2: Tampa + Compactador de graxa

- Peso líquido: 9,514kg / Peso bruto: 10,526kg
- Dimensões da embalagem: C=660mm X L=650mm X A=110mm

14800-A

- Filtro interno no sistema de sucção
- Conjunto silenciador
- Largura: 210mm
- Altura: 1380mm
- Peso líquido: 22,845kg
- Peso bruto: 24,200kg
- Quantidade de volumes: 1
- Dimensões da embalagem: C=1400mm X L=210mm X A=210mm

* Tambor não fornecido

| Modelo | Vazão Livre gramas/min. | Rateio | Entrada de Ar rosca NPT | Saída de Produto rosca NPT | Recipiente de Aplicação Kg | Pressão de Trabalho lbf/in ² | Pressão de Saída lbf/in ² | Consumo de Ar pés ³ /min |
|-----------------|-------------------------|--------|-------------------------|----------------------------|----------------------------|---|--------------------------------------|-------------------------------------|
| 14800 / 14800-A | 2000 | 50:1 | 3/8@ | 1/2@ | 200 | 80 - 100 | 4000 - 5000 | 30,6 |

Obs.: Os resultados apresentados foram obtidos de bombas com vazão livre. Lubrificantes utilizados: Graxa de consistência grau 2 NLGI. Temperatura ambiente. Outra consistência de graxa, sob consulta.

De alto desempenho, permite lubrificar vários pontos. Devido às suas características construtivas, proporciona fácil manutenção e maior vida útil. Pode ser utilizada em diversos tipos de graxas, fluidos e semi-fluidos.

Tampas para tambor de graxa de 200kg



| Especificações | | | | | Equipamentos | | | | | |
|----------------|--------|--------------|------------|--------|--------------|---------|-------|-------|-------|---------|
| Diâmetro | Altura | Peso líquido | Peso bruto | Modelo | 12020 | 12020-T | 13020 | 14020 | 60020 | Comboio |
| 612mm | 100mm | 3,982kg | 4,994kg | 4040 | • | | | | | |
| 380mm | 75mm | 2,014kg | 3,026kg | 4040-T | | • | | | | |
| 612mm | 100mm | 5,164kg | 6,176kg | 4050 | | | • | • | | |
| 612mm | 100mm | 4,017kg | 5,029kg | 4040-C | | | | | | • |
| 612mm | 100mm | 3,982kg | 4,994kg | 6040* | | | | | • | |

*6040 - na cor dourada

Compactadores de Graxa



| Especificações | | | | Propulsoras | | | | | | | |
|----------------|--------|---------|-----------|-------------|-------|---------|-------|-------|-------|-------|-------|
| Diâmetro | Altura | Peso | Modelo | 11020 | 12020 | 12020-T | 13020 | 14020 | 14800 | 60020 | 61020 |
| 310mm | 5mm | 0,448kg | 11091-B | • | | | | | | | |
| 565mm | 37mm | 4,447kg | 12020-A2 | | • | | | | | | |
| 350mm | 37mm | 1,800kg | 12020TA2 | | | • | | | | | |
| 565mm | 37mm | 4,476kg | 13020-A2 | | | | • | | • | | |
| 350mm | 40mm | 1,745kg | 14020-A2 | | | | | • | | | |
| 565mm | 37mm | 4,447kg | 60020-A2* | | | | | | | • | |
| 310mm | 5mm | 0,448kg | 61091-B* | | | | | | | | • |

*60020-A2 e 61091-B - na cor dourada

Propulsoras Pneumáticas para Óleo

11021-S



11021-S

- Reservatório de 50 litros
- Carrinho de duas rodas
- Mangueira 3m (mod. 5690-BN)
- Válvula de controle (mod. 5031 com bico anti-gotejante)
- Conjunto silenciador
- Peso líquido: 19,400kg
- Peso bruto: 21,510kg
- Quantidade de volumes: 1
- Dimensões da embalagem:
C=540mm X L=460mm X A=960mm

11021-E

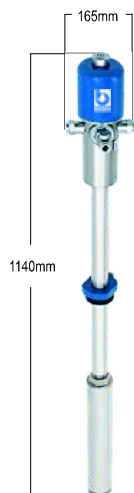
- Reservatório de 50 litros
- Carrinho de duas rodas
- Mangueira 3m (mod. 5690-BN)
- Bico medidor eletrônico (mod. B-900)
- Conjunto silenciador
- Largura: 460mm
- Altura: 985mm
- Peso líquido: 20,231kg
- Peso bruto: 23,631kg
- Quantidade de volumes: 1
- Dimensões da embalagem:
C=590mm X L=540mm X A=1060mm

| Modelo | Vazão Livre litros/min. | Rateio | Entrada de Ar rosca NPT | Saída de Produto rosca NPT | Recipiente de Aplicação litros | Pressão de Trabalho lbf/in ² | Pressão de Saída lbf/in ² | Consumo de Ar pés ³ /min |
|-------------------|----------------------------|--------|----------------------------|-------------------------------|-----------------------------------|--|---|--|
| 11021-E / 11021-S | 8 | 2,5:1 | 3 ^ø | 3/8 ^ø | 50 | 80 - 100 | 200 - 250 | 5,6 |

Obs.: Os resultados apresentados foram obtidos de bombas com vazão livre. Lubrificantes utilizados: Óleo SAE-30. Temperatura ambiente.

Utilizada para lubrificação em indústrias, equipamentos agrícolas, garagens e postos de serviços. Prática e de fácil locomoção, seu carrinho permite comodidade no transporte a locais onde a quantidade de óleo é pequena.

12021



12021

- Mangueira 1m (mod. 5640-CN)
- Conjunto silenciador
- Largura: 165mm
- Altura: 1140mm
- Peso líquido: 10,129kg
- Peso bruto: 11,129kg
- Quantidade de volumes: 1
- Dimensões da embalagem:
C=1250mm X L=150mm X A=180mm

* Tambor não fornecido

12021-P

- Adaptável em parede
- Kit suporte + conjunto de sucção
- Conjunto silenciador
- Lubrificador de 1/4"
- Largura: 165mm / Altura: 535mm
- Peso líquido: 12,034kg
- Peso bruto: 13,800kg
- Quantidade de volumes: 1
- Dimensões da embalagem:
C=1400mm X L=210mm X A=210mm

* Tambor não fornecido

12021-T

- Adaptável a maioria dos tambores* de 50 litros do mercado
- Mangueira 1m (mod. 5640-CN)
- Conjunto silenciador
- Largura: 165mm / Altura: 850mm
- Peso líquido: 9,200kg
- Peso bruto: 10,200kg
- Quantidade de volumes: 1
- Dimensões da embalagem:
C=1250mm X L=150mm X A=180mm

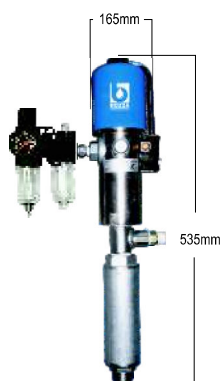
* Tambor não fornecido

12021-Z

- Adaptável a maioria dos tambores* de 200 litros do mercado
- Conjunto silenciador
- Largura: 165mm
- Altura: 1140mm
- Peso líquido: 9,600kg
- Peso bruto: 10,600kg
- Dimensões da embalagem:
C=1250mm X L=150mm X A=180mm

* Tambor não fornecido

12021-P



| Modelo | Vazão Livre litros/min. | Rateio | Entrada de Ar rosca NPT | Saída de Produto rosca NPT | Recipiente de Aplicação litros | Pressão de Trabalho lbf/in ² | Pressão de Saída lbf/in ² | Consumo de Ar pés ³ /min |
|-----------------|----------------------------|--------|----------------------------|-------------------------------|-----------------------------------|--|---|--|
| 12021 / 12021-Z | 8 | 2,5:1 | 3 ^ø | 3/8 ^ø | 200 | 80 - 100 | 200 - 250 | 5,6 |
| 12021-T | 8 | 2,5:1 | 3 ^ø | 3/8 ^ø | 50 | 80 - 100 | 200 - 250 | 5,6 |
| 12021-P | 10 | 2,5:1 | 3 ^ø | 1/2 ^ø | — | 80 - 100 | 200 - 250 | 5,6 |

Obs.: Os resultados apresentados foram obtidos de bombas com vazão livre. Lubrificantes utilizados: Óleo SAE-30. Temperatura ambiente.

Propulsora pneumática de alto desempenho para óleos comerciais e industriais, utilizada para lubrificação central em postos de serviços, indústria e comboios de lubrificação, permitindo que o lubrificante seja transferido a qualquer ponto.

Propulsoras Pneumáticas para Óleo

12700



De alto desempenho, para óleo diesel e gasolina, utilizada para lubrificação central em postos de serviços, indústria e comboios de lubrificação, permitindo que o lubrificante seja transferido a qualquer ponto.

CONSULTE ESTE PRODUTO PARA UTILIZAÇÃO COM OUTROS FLUIDOS COMO ÁLCOOL, TINNER, BENZINA, QUEROSENE ETC.

12700

- Propulsora para óleo diesel e gasolina
- Mangueira de combustível de 3/4" com 5m
- Flange de fixação
- Pulsador
- Válvula de controle (mod. 5022)
- Conjunto silenciador
- Medidor totalizador (mod. BZ-4000)
- Quantidade de volumes: 2

Volume 1: Propulsora Pneumática

- Peso líquido: 17,800kg / Peso bruto: 20,200kg
- Dimensões da embalagem: C=1170mm X L=350mm X A=350mm

Volume 2: Medidor BZ-4000

- Peso líquido: 14,805kg / Peso bruto: 16,042kg
- Dimensões da embalagem: C=450mm X L=300mm X A=780mm

12700-B

- Propulsora para óleo diesel e gasolina
- Mangueira de combustível de 3/4" com 5m
- Flange de fixação
- Pulsador totalizador
- Válvula de controle (mod. 5022)
- Conjunto silenciador
- Largura: 300mm
- Altura: 1530mm
- Peso líquido: 22,605kg
- Peso bruto: 25,005kg
- Quantidade de volumes: 1
- Dimensões da embalagem: C=1170mm X L=350mm X A=350mm

12700-P

- Propulsora para óleo diesel e gasolina
- Adaptável em parede
- Conjunto silenciador
- Mangueira de sucção de 1 1/2" com 2m
- Não acompanha medidor, mangueira de descarga e bico de descarga
- Largura: 300mm
- Altura: 720mm
- Peso líquido: 22,000kg
- Peso bruto: 24,400kg
- Quantidade de volumes: 1
- Dimensões da embalagem: C=1170mm X L=350mm X A=350mm

12700-A

- Propulsora para óleo diesel e gasolina
- Conjunto silenciador
- Largura: 300mm / Altura: 1530mm
- Peso líquido: 17,800kg / Peso bruto: 20,200kg
- Quantidade de volumes: 1
- Dimensões da embalagem: C=1170mm X L=350mm X A=350mm

| Modelo | Vazão Livre litros/min. | Rateio | Entrada de Ar rosca NPT | Saída de Produto rosca NPT | Pressão de Trabalho lbf/in ² | Pressão de Saída lbf/in ² | Consumo de Ar pés ³ /min |
|---------------------------|----------------------------|--------|----------------------------|-------------------------------|--|---|--|
| 12700 / 12700-A / 12700-B | 40 | 0,5:1 | 3" | 3/4" | 80 - 100 | 40 - 50 | 5,55 |
| 12700-P | 40 | 0,5:1 | 3" | 3/4" | 80 - 100 | 40 - 50 | 5,55 |

Obs.: Os resultados apresentados foram obtidos de bombas com vazão livre. Lubrificantes utilizados: óleo diesel. Temperatura ambiente.

13021



De alto desempenho, para óleos comerciais e industriais, utilizada para lubrificação central em postos de serviços, indústria e comboios de lubrificação, permitindo que o lubrificante seja transferido a qualquer ponto.

13021

- Mangueira 1m (mod. 5640-DN)
- Filtro interno no sistema de sucção
- Conjunto silenciador
- Peso líquido: 22,830kg / Peso bruto: 24,185kg
- Quantidade de volumes: 1
- Dimensões da embalagem: C=1400mm X L=210mm X A=210mm

13021-P

- Adaptável em parede (Kit suporte + conjunto de sucção)
- Conjunto silenciador
- Lubrificador de 1/4"
- Largura: 235mm / Altura: 840mm
- Peso líquido: 24,645kg / Peso bruto: 26,000kg
- Quantidade de volumes: 1
- Dimensões da embalagem: C=1400mm X L=210mm X A=210mm

| Modelo | Vazão Livre litros/min. | Rateio | Entrada de Ar rosca NPT | Saída de Produto rosca NPT | Recipiente de Aplicação litros | Pressão de Trabalho lbf/in ² | Pressão de Saída lbf/in ² | Consumo de Ar pés ³ /min |
|---------|----------------------------|--------|----------------------------|-------------------------------|-----------------------------------|--|---|--|
| 13021 | 12 | 3,5:1 | 3/8" | 1/2" | 200 | 80 - 100 | 280 - 350 | 10,0 |
| 13021-P | 14 | 3,5:1 | 3/8" | 1/2" | — | 80 - 100 | 280 - 350 | 10,0 |

Obs.: Os resultados apresentados foram obtidos de bombas com vazão livre. Lubrificantes utilizados: Óleo SAE-30. Temperatura ambiente.

14801



De alto desempenho, para óleos comerciais e industriais, utilizada para lubrificação central em postos de serviços, indústria e comboios de lubrificação, permitindo que o lubrificante seja transferido a qualquer ponto.

14801

- Mangueira 1m (mod. 5640-DN)
- Filtro interno no sistema de sucção
- Conjunto silenciador
- Peso líquido: 17,560kg / Peso bruto: 18,915kg
- Quantidade de volumes: 1
- Dimensões da embalagem: C=1400mm X L=210mm X A=210mm

14801-P

- Adaptável em parede (Kit suporte + conjunto de sucção)
- Conjunto silenciador
- Lubrificador de 1/4"
- Largura: 210mm / Altura: 800mm
- Peso líquido: 23,245kg / Peso bruto: 24,600kg
- Quantidade de volumes: 1
- Dimensões da embalagem: C=1400mm X L=210mm X A=210mm

| Modelo | Vazão Livre litros/min. | Rateio | Entrada de Ar rosca NPT | Saída de Produto rosca NPT | Recipiente de Aplicação litros | Pressão de Trabalho lbf/in ² | Pressão de Saída lbf/in ² | Consumo de Ar pés ³ /min |
|---------|----------------------------|--------|----------------------------|-------------------------------|-----------------------------------|--|---|--|
| 14801 | 18 | 5:1 | 3/8" | 1/2" | 200 | 80 - 100 | 400 - 500 | 12,0 |
| 14801-P | 18 | 5:1 | 3/8" | 1/2" | — | 80 - 100 | 400 - 500 | 12,0 |

Obs.: Os resultados apresentados foram obtidos de bombas com vazão livre. Lubrificantes utilizados: Óleo SAE-30. Temperatura ambiente.